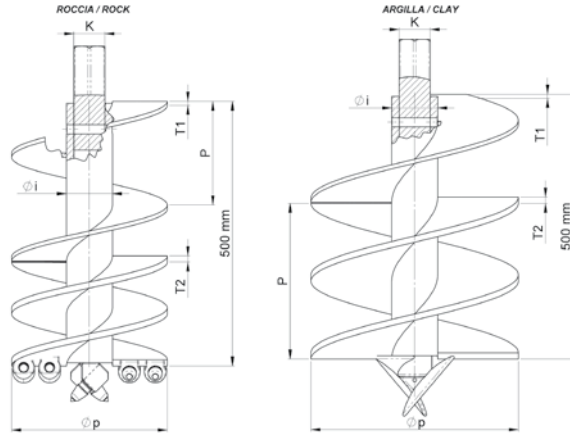
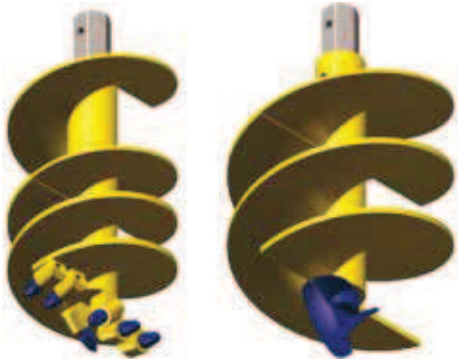


Punte per ASTE attacco Esagonale

Hex Coupling Heads

CARANDINA



Codice punta da roccia	Codice punta da argilla	Diametro esterno	Diametro del tubo	Spess. Spira	Spess. Spira per roccia	Spess. Spira per argilla	Attacco esagonale	Lunghezza
Rock Head Part number	Clay Head Part number	External Diameter	Pipe Diameter	Flight Thick.	Rock Head Flight Thick.	Clay Head Flight Thick.	Hexagonal coupling	Length
		Øp (mm)	Øi (mm)	T1 (mm)	T2 (mm)	T2 (mm)	K (mm)	L (mm)
ER100	EP100	100	42 - 63	8	20	12	29	500 ÷ 1500
ER120	EP120	120	42 - 63	8	20	12	29 - 41	500 ÷ 1500
ER150	EP150	150	63 - 76 - 89	8	20	12	41 - 50 - 60	500 ÷ 1500
ER180	EP180	180	63 - 76 - 89	8	20	12	41 - 50 - 60	500 ÷ 1500
ER200	EP200	200	63 - 76 - 89	8 - 10	20	12	41 - 50 - 60	500 ÷ 1500
ER220	EP220	220	76 - 89 - 114	8 - 10	20	12	50 - 60 - 70	500 ÷ 1500
ER250	EP250	250	89 - 114 - 127	8 - 10	20	12	60 - 70 - 75	500 ÷ 1500
ER300	EP300	300	89 - 114 - 127	8 - 10	20	12	60 - 70 - 75	500 ÷ 1500
ER350	EP350	350	89 - 114 - 127	8 - 10	20	12	60 - 70 - 75	500 ÷ 1500
ER400	EP400	400	89 - 114 - 127	8 - 10	20	12	60 - 70 - 75	500 ÷ 1500

Carandina S.r.l. continually improve its products reserving the right to modify data without warning.

Carandina S.r.l. migliora costantemente i propri prodotti riservandosi il diritto di modificarli senza preavviso.

Puntas acop. hexagonal



Tete hexagonal

